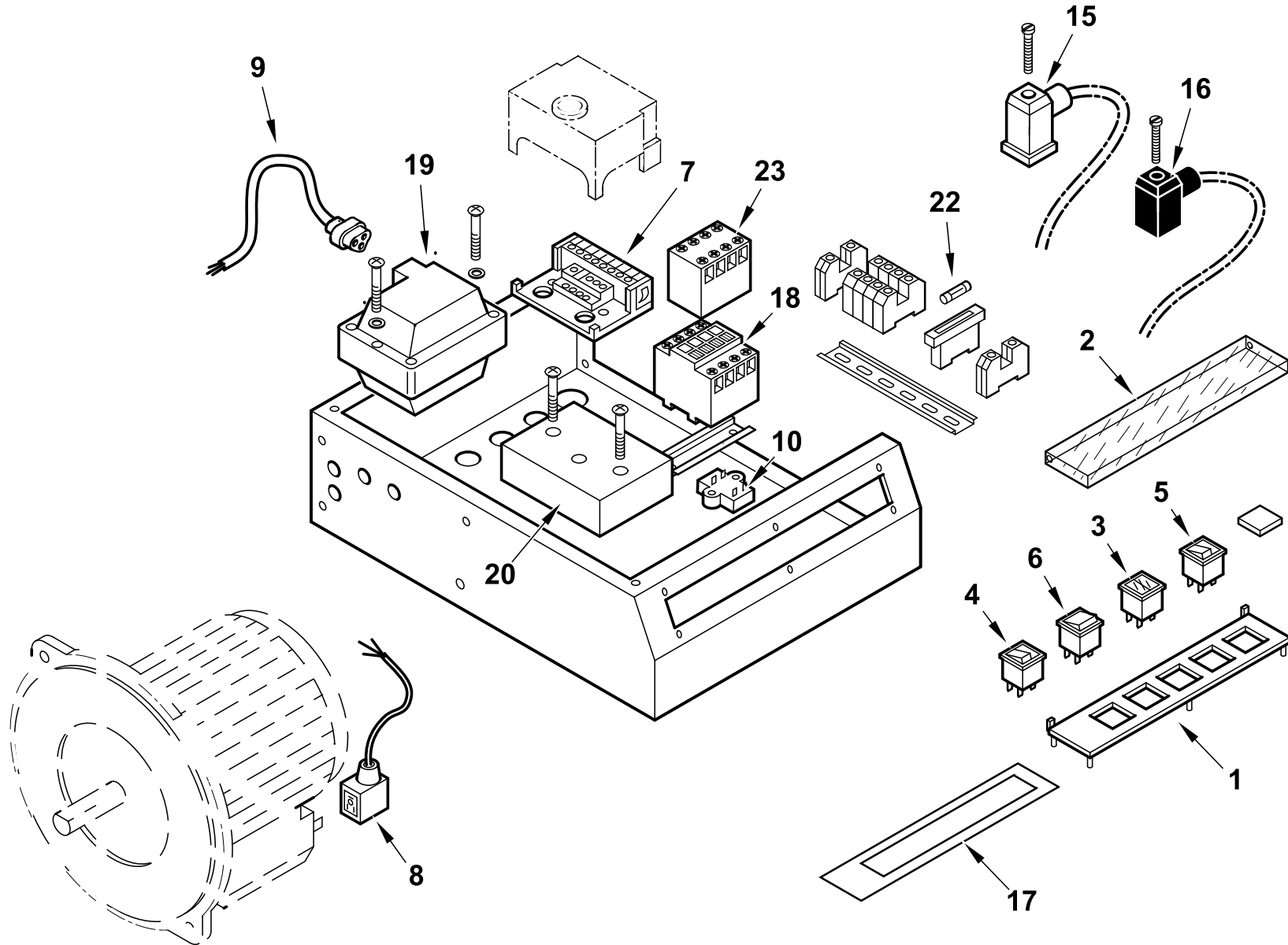




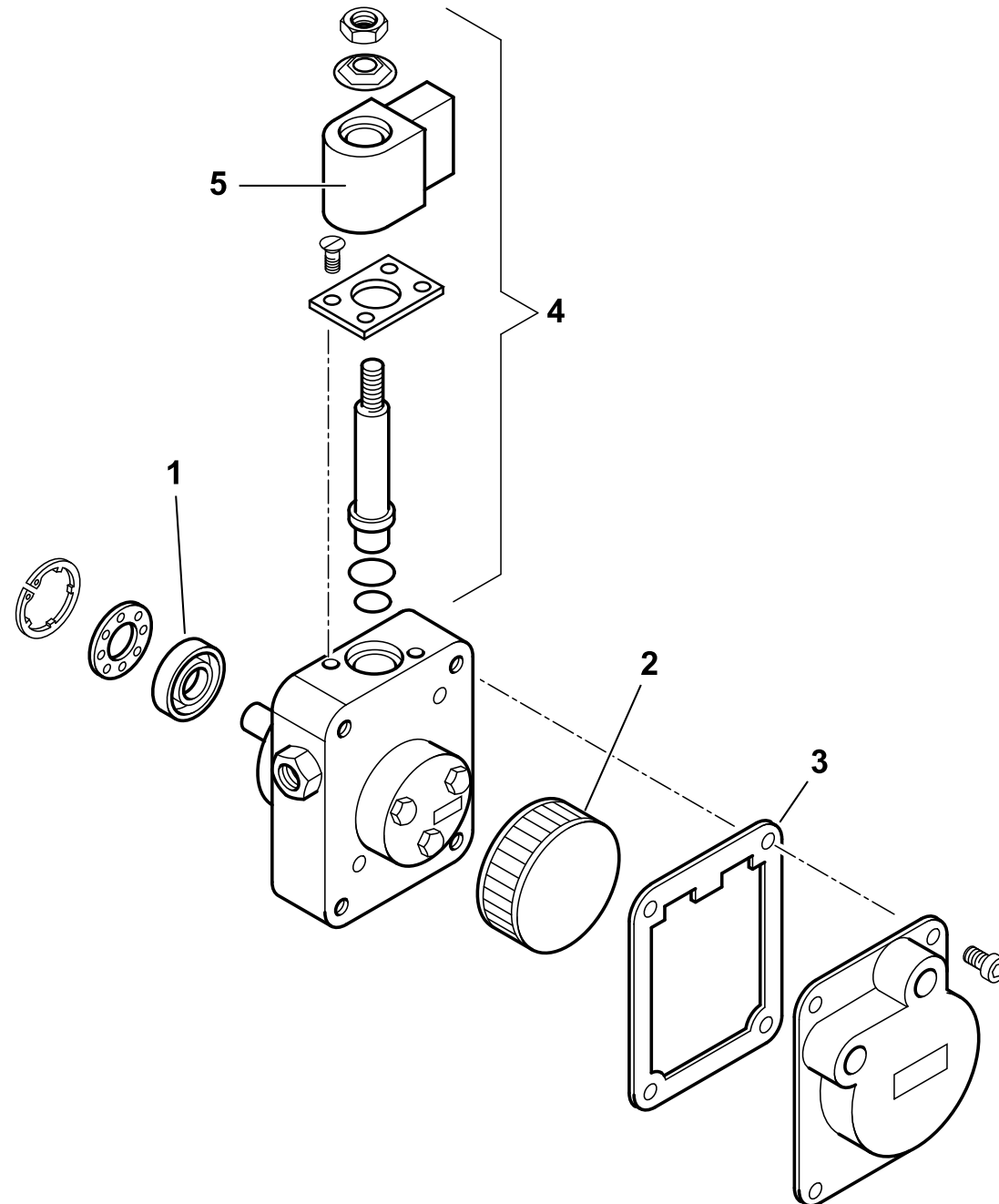
49595 - QUADRO ELETTRICO - CONTROL PANEL - CUADRO ELECTRICO - APPAREILLAGE ELECTRIQUE - SCHALTGERAETE



0002991699 rev.3 dis. Balboni  
Data: 20-11-2007 visto: Gilli C.

TAV.C204





**30750 POMPA SUNTEC AS47C 1538 6P0500**

Rif.	Codice	Descrizione
1	95089	TENUTA POMPA SUNTEC AN-AS-AE
2	0004050030	FILTRO POMPA SUNTEC A
3	0004050049	GUAR.NE COP. AN-AS-AE-AP-AL-AT
4	95115	ELETTROVALVOLA
5	95116	BOBINA X EV POMPA SUNTEC

## esploso 30750T01 lista L02

Rif.	Codice	Descrizione